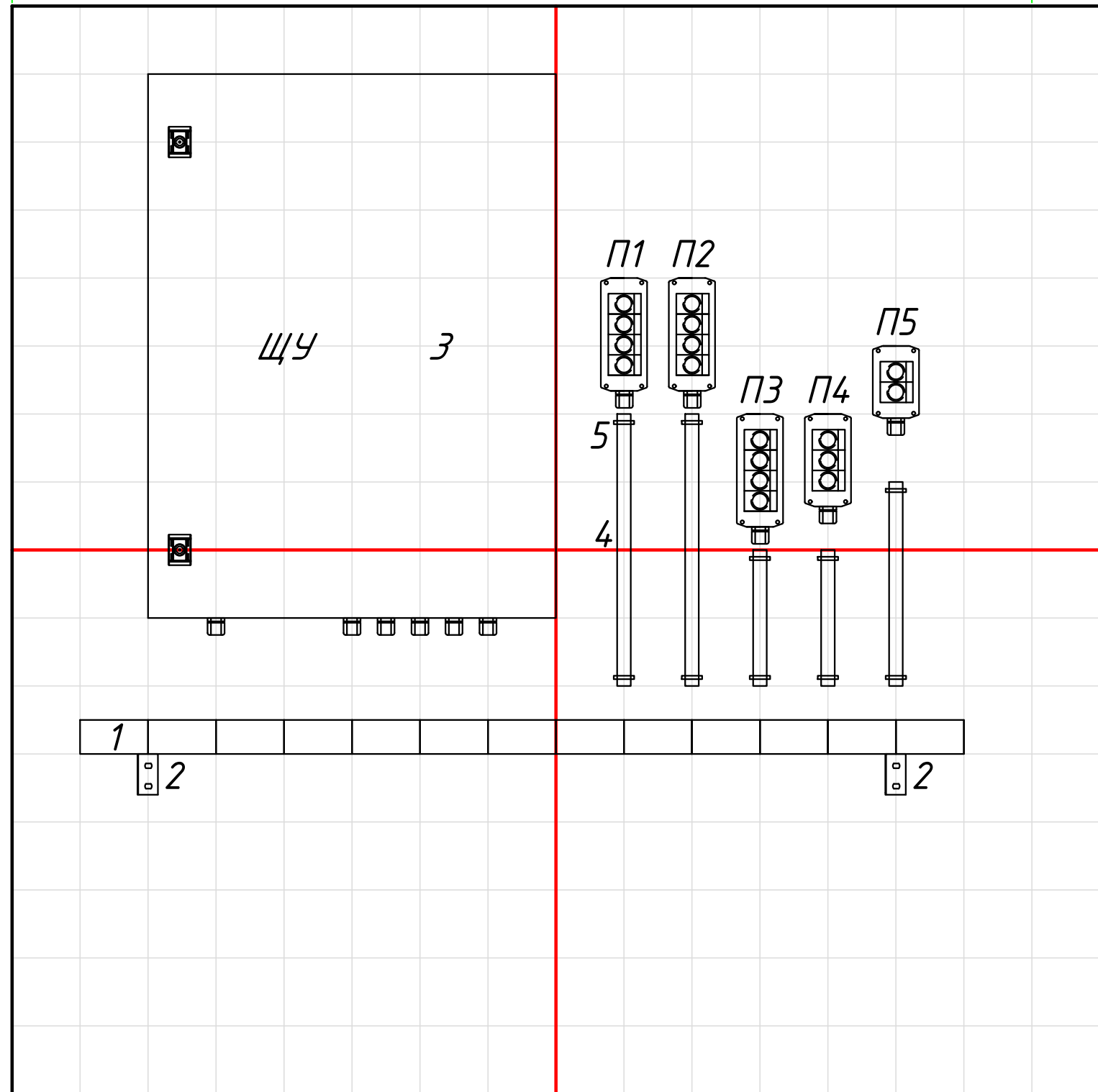


1 600

100

100

1 600

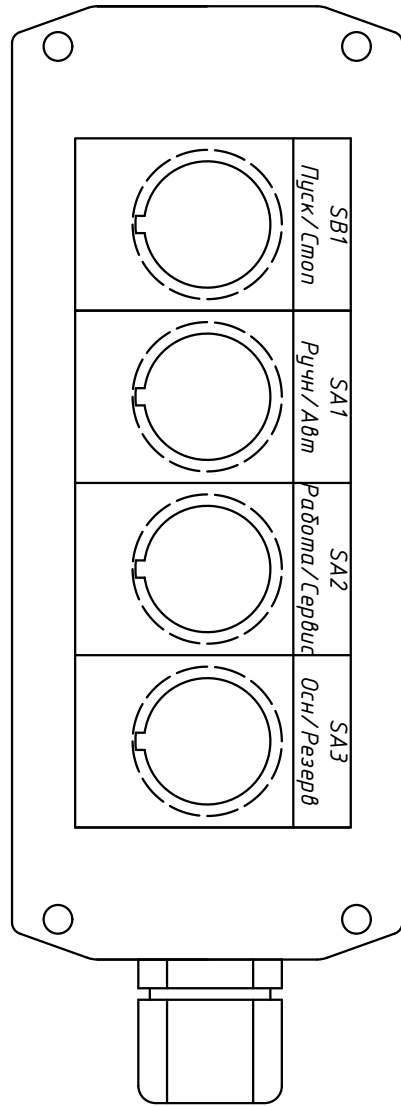


- 1 - Проволочный лоток
- 2 - Кронштейн проволочного лотка
- 3 - Щит Управления (ЩУ)
- 4 - Трубка d20
- 5 - Клипса d20
- П1 - Кнопочный пост 4 отв. (SB1, SA1, SA2, SA3)
- П2 - Кнопочный пост 4 отв. (SA4-BAУ, SA5-ВУ, SA6-НУ, SA7-НАУ)
- П3 - Кнопочный пост 4 отв. (HL1, HL2, HL3, HL4)
- П4 - Кнопочный пост 3 отв. (HL5, HL7, HL8)
- П5 - Кнопочный пост 2 отв. (HL6, SA0)

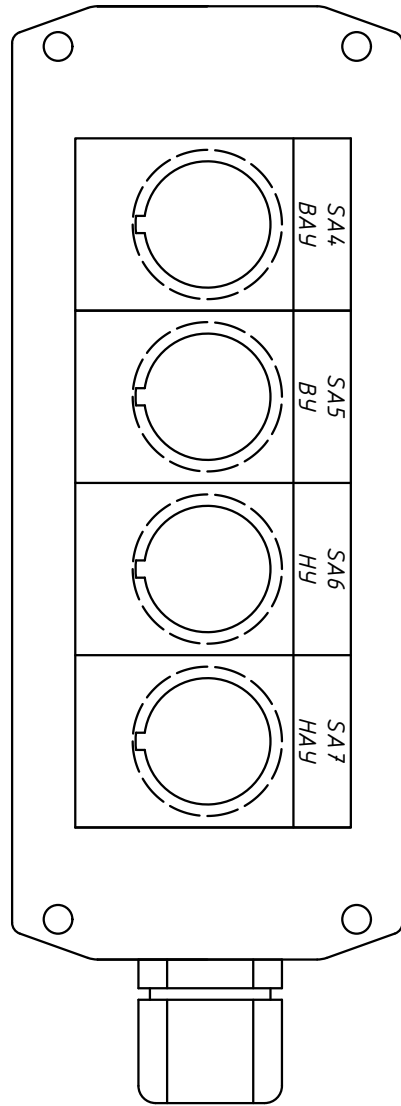
Перв. примен.
Справ. №
Подп. и дата
Инд. № дубл.
Взам. инв. №
Подп. и дата
Инд. № подл.

				15.01.31-1-2024				
Изм.	Лист	№ Докум.	Подп.	Дата	Система автоматического управления уровнем	Лит.	Масса	Масштаб
Разраб.		Соловьев И. П.						
Пров.								
Т.контр.								
Н.контр.					Монтажная схема	Лист 1 Листов 4		
Утв.						ФГБОУ ДПО "Институт развития профессионального образования"		

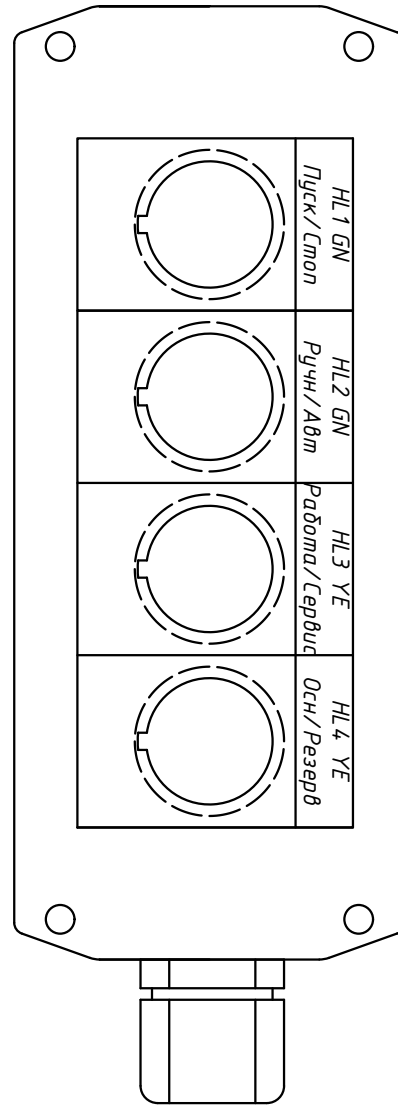
П1



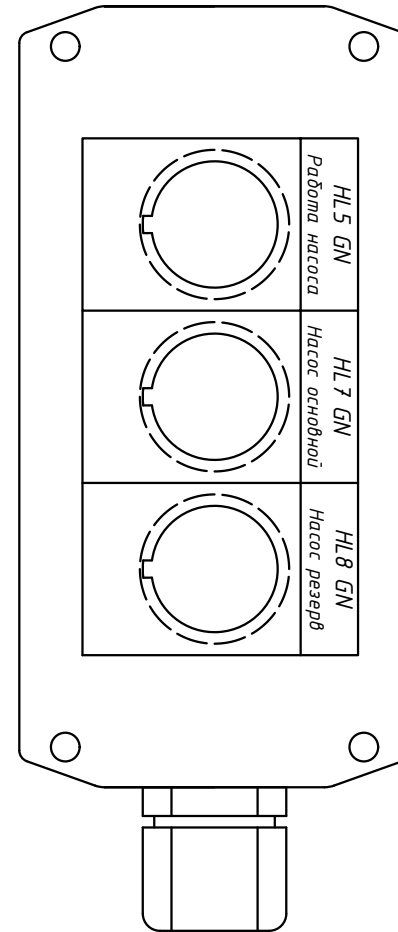
П2



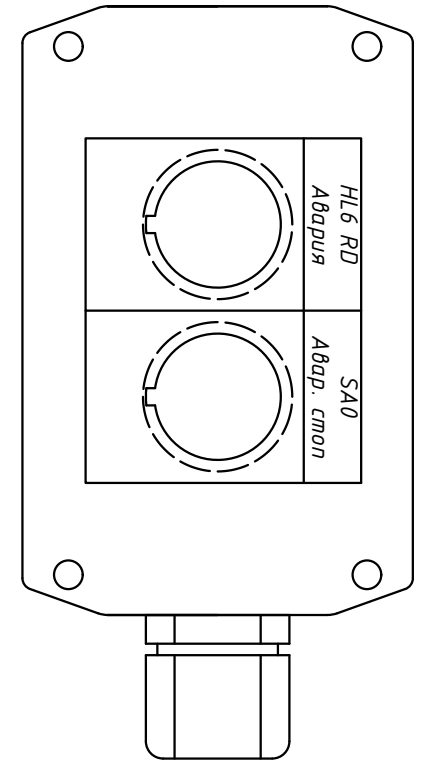
П3



П4



П5



15.01.31-1-2024

Перв. примен.

Справ. №

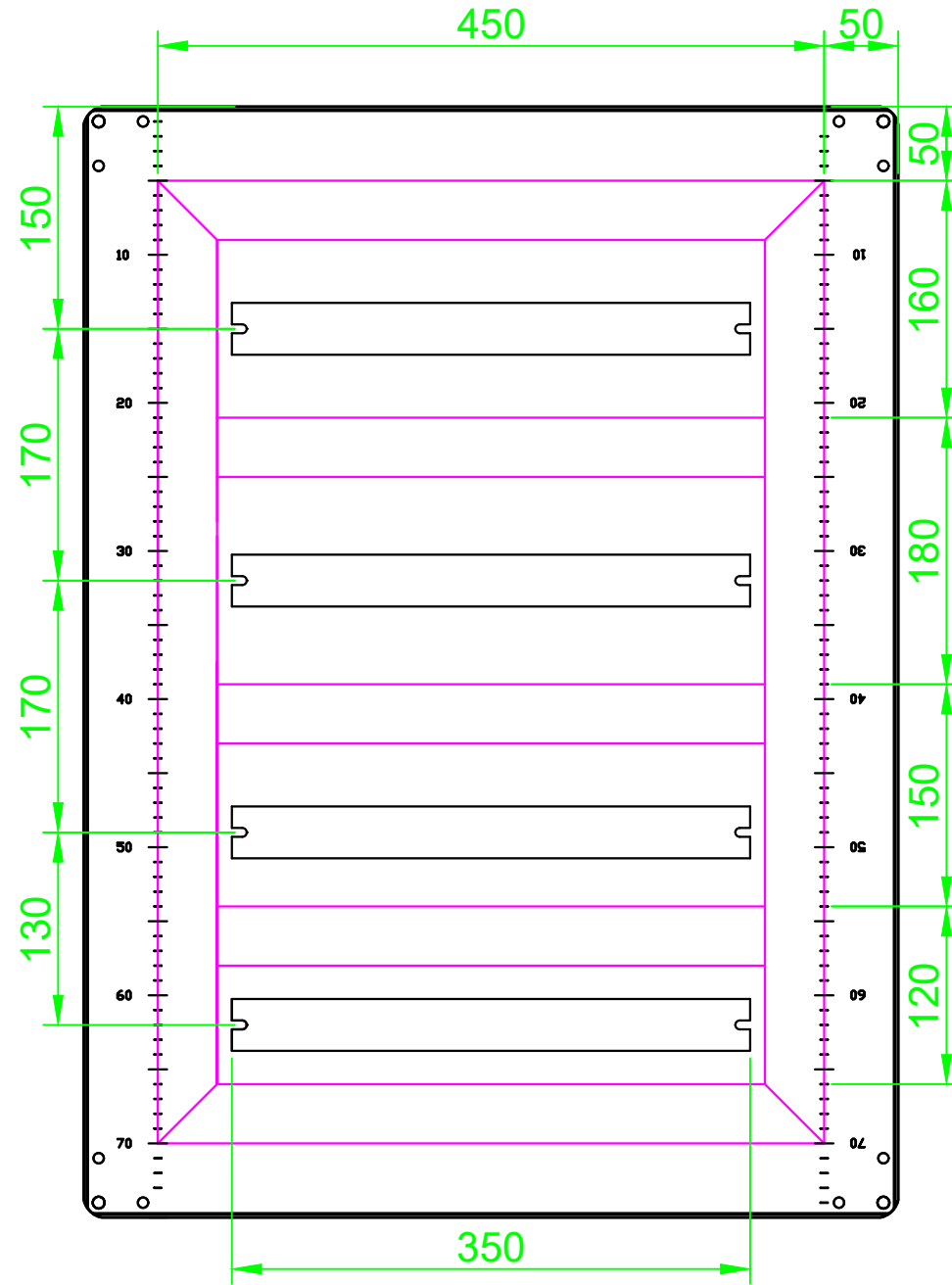
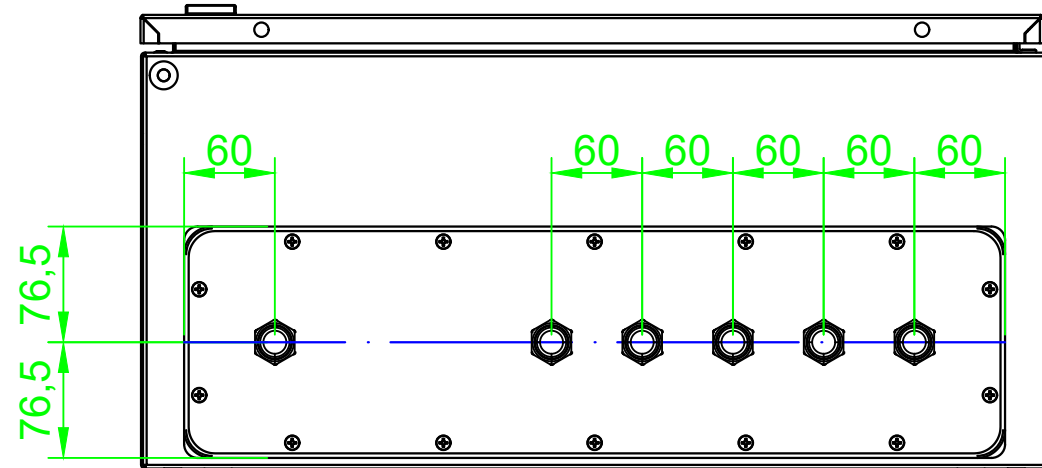
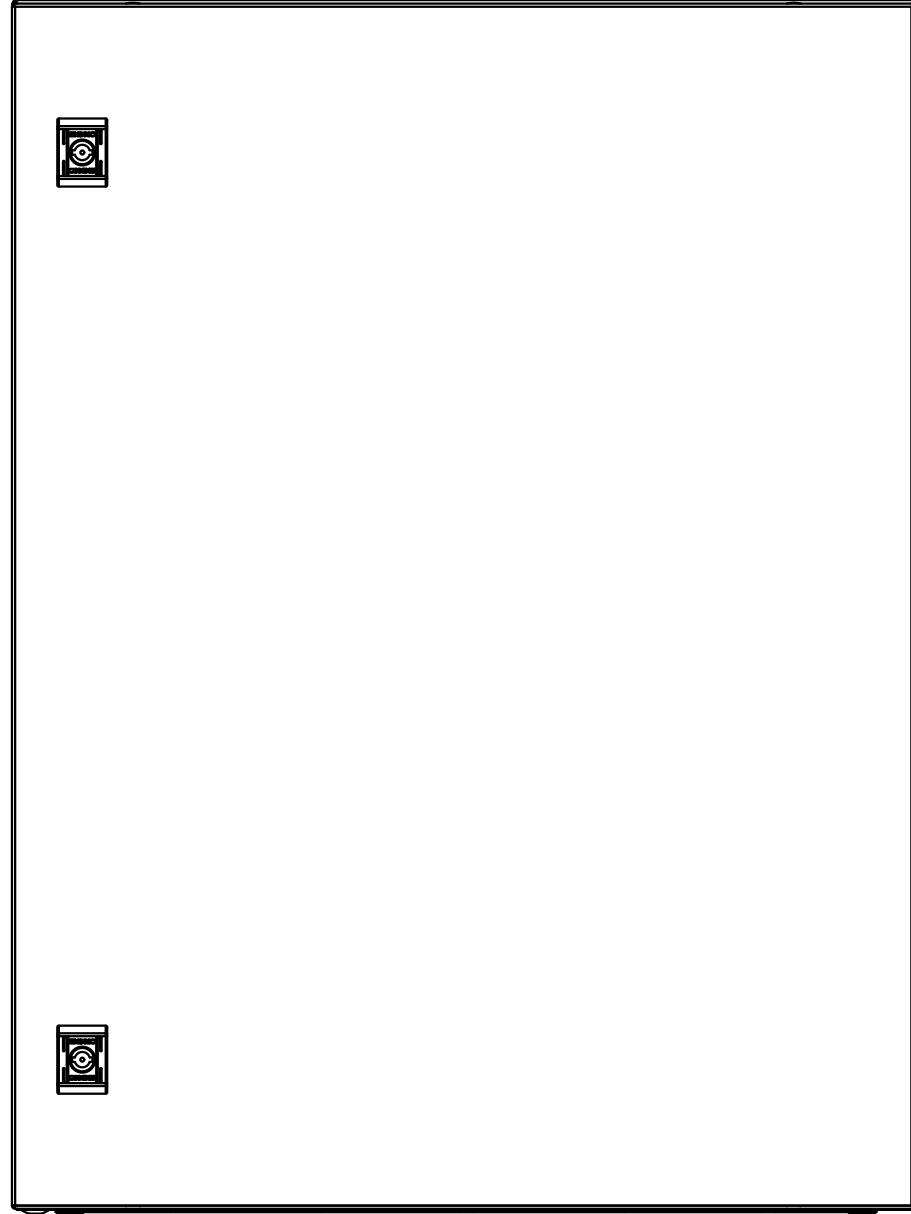
Подп. и дата

Изм. № дубл.

Взам. инв. №

Подп. и дата

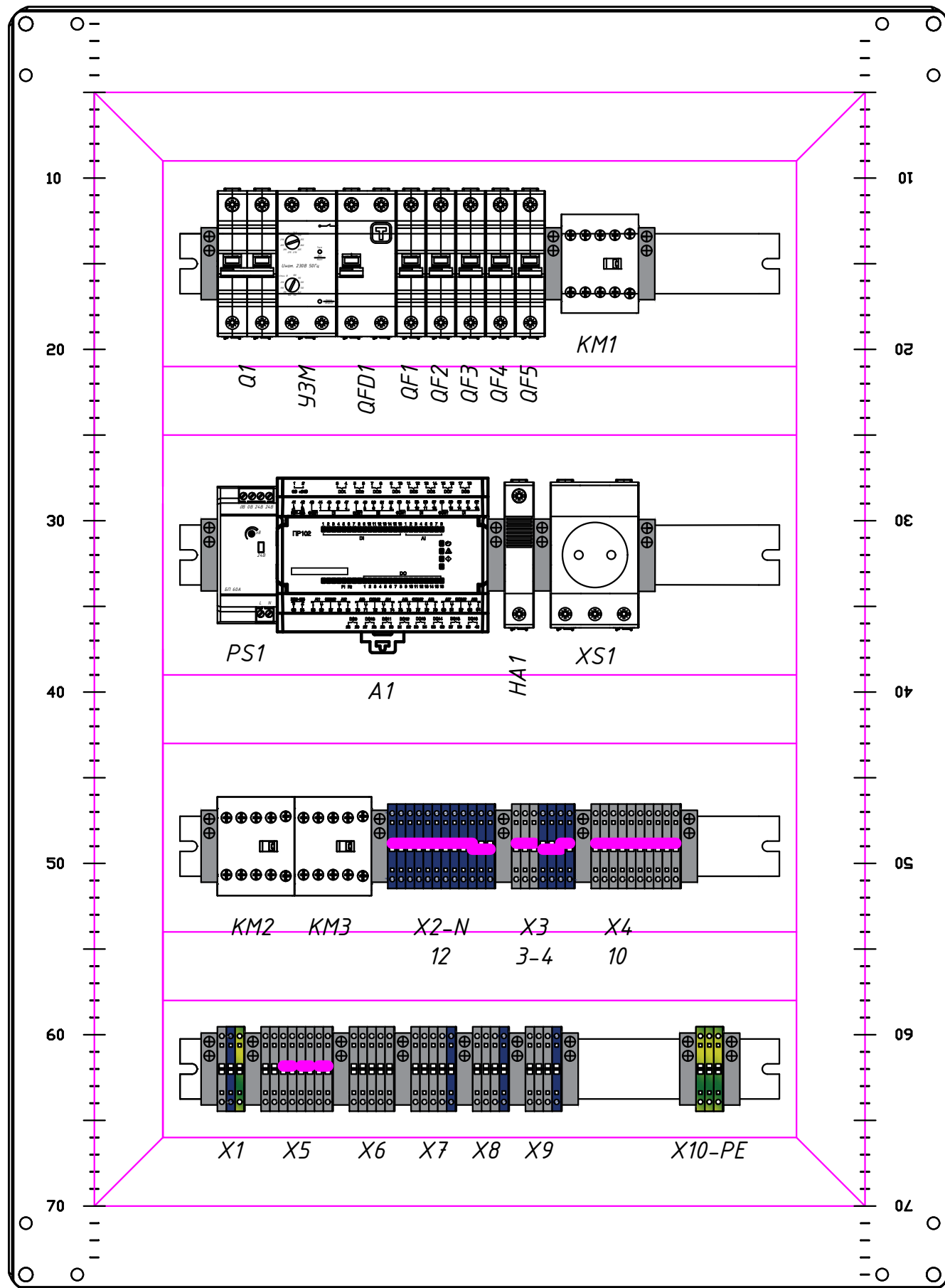
Изм. № подл.



Изм.	Лист	№ Докум.	Подп.	Дата

15.01.31-1-2024

Лист
3



Q1 - Выключатель-разъединитель
УЗМ - Устройство защитное
многофункциональное (реле напряжения)
QFD1 - Автоматический выключатель
дифференциального тока
QF1...QF5 - Автоматический выключатель С6
KM1...KM3 - Контактор Н0
PS1 - Блок питания 24VDC (вариативно)
A1 - Программируемое логическое реле
HA1 - Звонок
XS1 - Розетка 220VAC

Изм.	Лист	№ Докум.	Подп.	Дата